

Generelt om viltkamera.

Et viltkamera er et automatisk, digitalt kamera beregnet på å overvåke dyr og dyrs bevegelser. F.eks en åteplass, saltstein eller et viltråkk. NB! Lover gjelder for overvåkning. Her skal bruker selv holde seg oppdatert om hva som gjelder. Se utklipp under fra datatilsynets sider ang. viltkamera:

<http://www.datatilsynet.no/Teknologi/Kameraovervaking/Hvilke-omrader-kan-overvakes/>

«Viltkamera er overvåkingskamera som plasseres i utmark for å fange opp dyreliv. Bruk av viltkamera er tillatt så lenge hensikten utelukkende er å ta bilder av dyr, og dersom det er truffet effektive tiltak for å unngå at det blir tatt bilder av mennesker.

Å kunne ferdes i skog og mark uten å bli overvåket er et viktig felles gode. Viltkamera bør derfor bare plasseres **der det er usannsynlig at mennesker ferdes**. Kameraene bør uansett skiltes så man ser at området er overvåket. Hvis det blir fanget opp mennesker på opptakene, skal dette slettes.

Du må også kontakte grunneier før du eventuelt setter opp kamera. [Dersom grunneier er Statskog, må du søke dit om tillatelse.](#)»

Hovedfunksjonen er at det tar bilder når noe som er varmere enn omgivelsene og i bevegelse, krysser kameraets PIR/bevegelses sensor. Kameraet løser da ut og tar bilder og eller filmsnutter i henhold til innstillingene kamera har eller du selv har lagt inn. Bildene lagres på et minnekort som står i kameraet. Har kameraet MMS funksjon sendes en lavoppløselig kopi på MMS eller epost. Viltkamera er lagd for å stå ute og vente på at noe skjer foran kameraene. De finnes i flere forskjellige typer, og med forskjellige funksjoner, avhengig av hva behovet er. De enkleste har knapt noen valgmuligheter på innstillinger, er svært enkle i bruk. Dette er også gjerne kameraet med lengst drifts/standbytid. Mer avanserte kamera sender MMS og epost, kan endre innstillinger via sms og har mange andre innstillinger for hvordan og når kamera skal virke. Her kreves mer av bruker, mer jobb med oppsett, samt at alle variantene du kan bruke krever mer strøm. Drift og standbytid er derfor betydelig kortere. De fleste kamera har en IR blits, som gjør kameraet i stand til å ta nattbilder med tilnærmet usynlig blits. Nattbildene er i svart-hvitt, dagbilder i farger.

Vi har i hovedsak tre typer kamera:

Svært enkel funksjon:

[Primos Bulletproof 2](#) (Trykk på linken for mer info.) – enklere blir det ikke. En eneste knapp der man skrur på til bilde, på til video eller av. Veldig lite og kompakt. Genial i sin enkelhet. Kr. 999,-

Uten MMS, flere gode innstillinger:

[Fricam Start](#) (Trykk på linken for mer info.) – uten MMS, raskt og med flere innstillinger. Kameraet er ferdig satt opp til 3 bilder/5Mp pr tagging. Men du kan enkelt endre selv. Norsk meny. Kr. 1299,-

Avansert MMS kamera:

[Fricam 2.6CM](#) (Trykk på linken for mer info.) – toveis MMS, endre innstillinger, be om et bilde når som helst, mange funksjoner, sender MMS og epost. Kr. 2799,-

Vanntetthet, fukt og kondens.

Noen tåler sprut og regn, andre er i praksis helt vanntette. Vanligvis henvises det til IP-klassifiseringen fra fabrikk. Du kan lese mer om IP klassifisering [HER](#). Et normalt viltkamera som tåler sprut fra alle kanter kan være klassifisert f.eks IP 54, mens et som er vanntett kan være IP 66. Det som er viktig å merke seg er at klassifiseringen gjelder når alle åpninger er lukket og tettinger holdt hele og rene. Ligger for eksempel et strå eller rusk over pakningen, kan kamera trekke vann. En annen kilde til fukt i kameraet er kondens. Kondens er luftfuktighet som blir til vann på kalde overflater. En typisk kilde til mye og unødvendig kondens i kamera er når kameraet tas inn fra kulden og åpnes med en gang innendørs i varmen. Sammenlign med et glass kaldt drikke med isbiter, vann renner langs sidene. Når dette skjer, kan elektronikken skades over tid. Det er derfor viktig at kameraet får akklimatisere seg og få samme temperatur inni som det er utenfor. I tillegg er det fornuftig å åpne alle porter, dra ut batteriskuff, fjerne kort og la det tørke helt opp. Ved klare spor etter mye vann kan de skyldes rusk som ligger over pakninger eller kondens. Importør vil da normalt ikke godkjenne reklamasjon, siden det kun er utvendig skall som er klassifisert. Stort sett dukker berettigede reklamasjoner som skyldes feil ved levert produkt opp etter kort tids bruk. Sjekk derfor pakninger og lokk nøye, hold dem rene og hele.

Batteri, driftstid og standbytid.

De fleste viltkamera bruker vanlige AA 1,5 volt alkaliske batterier. Man kan bruke oppladbare AA batterier også, men kun 1,5V. Mange oppladbare er 1,2 V. Bruker man sånne vil funksjoner opphøre etter kort tid. Det er fordi viltkamera, i motsetning til f.eks en radio eller lommelykt, ikke fungerer på lavere spenning enn 4,8-5V. Ideell driftsspenning for å opprettholde funksjon er 6V. Det betyr at kvaliteten på batteriene har alt å si for din opplevelse med viltkamera. En god regel er å kjøpe nye batterier, ikke blande gammelt og nytt.

Når man kjøper et viltkamera brukes begrepet standbytid. Det oppgis gjerne et sted mellom 4 mnd og ett år. Standbytiden sier noe om hvor lenge kameraet kan stå og «vente» på at noe skal skje, under optimale forhold, før spenningen er for lav til at det virker. Ideelle forhold er gjerne en god norsk sommer med stabile dag og natt temperaturer. Den reelle driftstiden er gjerne langt kortere, og påvirkes sterkt av hvilke innstillinger man bruker, vær/temperatur, og ikke minst hvor mye aktivitet som foregår foran kameraet. Her må man erfare litt selv. Men det er ikke rimelig at kameraet slutter å fungere etter et par uker, eller at et som har svært mye aktivitet skal fungere 3-4 mnd. På mange viltkamera kan man koble til eksterne strømkilder, oftest et 6V batteri eller 230V, for å øke driftstiden.

Bruk kun utstyr levert eller godkjent av importør og med rett spenning. For sterk spenning f.eks 12V, kan ødelegge kameraet for alltid. Skal kameraet ikke brukes på en stund, ta ut batterier. Selv slått av brukes noe strøm og batteriene tappes.

Minnekort

Alle kameraene lagrer bilder og video på et minnekort man setter i kameraet. Generelt anbefaler vi minnekort mellom 4 og 16GB. Større minnekort kan påvirke hastighet og funksjoner. Et minnekort på 4GB rommer ca 3200 bilder med 5MP oppløsning. Tar man mye video eller kameraet står ute svært lenge kan 8 eller 16Gb være fornuftig.

Sim kort og mobiloperatør.

Viltkamera som skal sende MMS og epost trenger et SIM kort for å fungere. Simkortet må kunne sende MMS i 2G/telenettverket. 3G/4G nettverket har ingen nytte for viltkamera. Det betyr at selv om du har perfekt dekning i 4G på din telefon, kan dekningen for kameraet være annerledes. Spesielt utenfor allfarvei.

Pinkoden på simkortet må være deaktivert, siden det ikke finnes noen funksjon for å taste/låse opp den i kameraet. Man kan enten få en lokal Simkort forhandler til å deaktivere pinkode, eller man gjør det i en telefon under sikkerhetsinnstillinger. Er pin kode aktiv vil ikke kamera kjenne igjen Sim eller kunne sende MMS. Simkort som er tvillingkort til mottaker, eller abonnement eller Sim-varianter som ikke kan sende MMS i 2G nettverket, vil ikke fungere. Det er derfor veldig viktig å sjekke dette først. Det kan spare mye frustrasjon ved oppsett. Feil ved abo/sim er en svært vanlig kilde til at man ikke kommer i gang.

De fleste MMS kamera kan stilles inn til de fleste operatører. I praksis er det 2 eller 3 nettverk som brukes i Norge. Men veldig ofte har hver Sim leverandør litt forskjellige innstillinger, sjekk nøye. I viltkameraene kan man av og til velge mellom Auto oppsett, der fabrikken har lagt inn parametere for tre fire Sim-leverandører, eller manuelt. Ikke alltid får de med seg endringer hos operatør. Det vil si at i praksis vil manuelt oppsett være beste alternativ. Telenor har ikke hatt endringer, og vår erfaring er at oppsett med Telenor sim er noe flest får til enklest. Manuelle innstillinger for MMS finner du på nettsidenen til de fleste operatører, eller ved å ringe kundeservice. Et typisk oppsett ser slik ut:

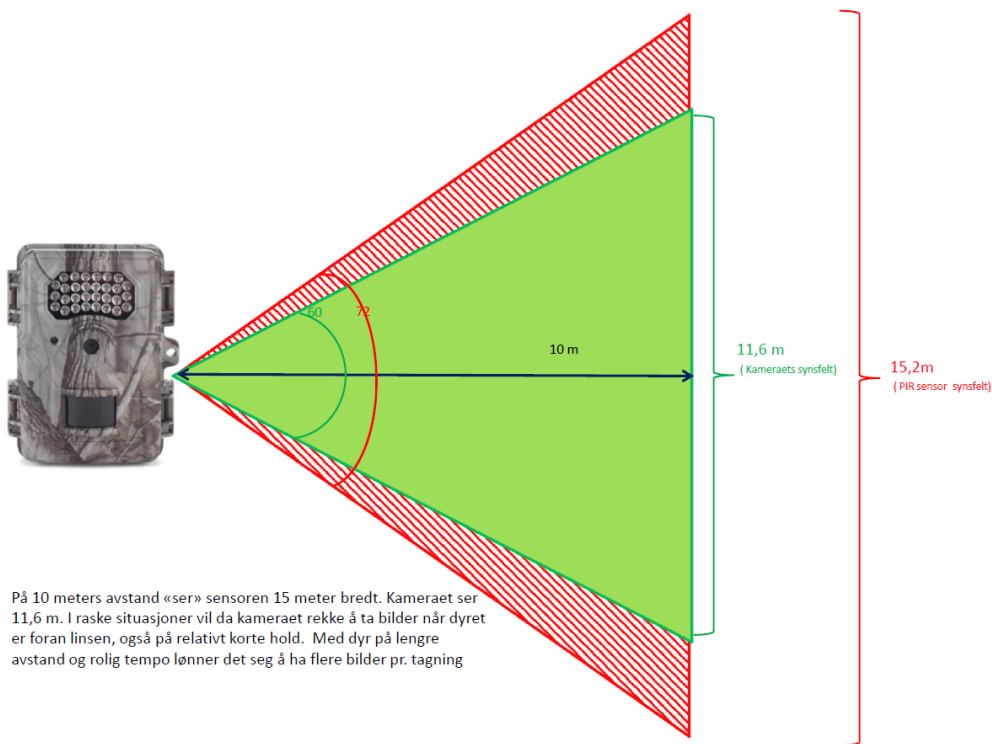
Telenor:
URL=http://mmsc/
APN=telenor
IP=10.10.10.11
Port=8080
Account=dj
Password=dj

Merk at det er MMS innstillingene vi vil ha, ikke GPRS/SMTP eller annet.

Triggertid, kamera vinkel, Pir vinkel og avstand til motiv.

Det finnes kameraer i markedet med forskjellig triggertid og med forskjellig vinkel på sensorer og kamera. Triggertid er tiden som går fra kameraet merker at noe passerer, til det tar første bilde. Vanlig triggertider er alt fra 0,25 til ca 1,2 sekunder triggertid. Det ene er hverken bedre eller dårligere enn det andre. Men for å få gode bilder, forutsetter det at man er klar over hva det betyr i praktisk bruk. F.eks plass, avstand til der du forventer å få motivet, antall bilder som skal tas pr tagging o.l. Passerer dyr veldig raskt og på kort hold, mister man lett bilder om triggertiden er lang. Har man en veldig rask triggertid kan det hende kameraet er ferdig med å ta bilder før motivet er kommet helt inn i bildet. Dette tilpasser man med antall bilder som tas pr gang, avstand til motiv og ikke minst erfaring.

Kameravinkel og Pir vinkel beskriver synsfeltet til kamera og sensor. Stor vinkel gir stort synsfelt liten vinkel gir et trangere synsfelt. Figuren under viser et eksempel.



Ideelle avstander er et sted i området 6-7 til 10-12 meter. Innenfor dette vil man normalt få gode motiv på dyr i normal fart og bevegelse med litt rom rundt. Kameraet vil normalt oppdage motiv opp mot 25 meter, av og til mer, avhengig av temperatur ute. Mange IR-blitser har maks rekkevidde på rundt 12-15 meter. Om du har mye nattaktivitet på kameraet, kan det være lurt å huske på det.

En vanlig frustrasjon er «tomme» bilder, bilder uten noe dyr. Det kan være flere grunner. På et kamera med lang triggertid kan småfugl nær kamera løse ut og så er fuglen føyet før bildet er tatt. I andre tilfeller står dyr i ytterkant av kameravinkel og innenfor Pirvinkel. Det er sjelden feil ved kameraet. Man må tilpasse innstillinger og/eller plassering.

Når problemene er der, reklamasjon og forventinger.

Vi forventer inntil 2 år levetid på et viltkamera. Det er fordi mange kamera tas opp og ned ofte og er mye utsatt for vær, vind og endringer i temperatur både ute og når det tas inn. Ja, kamera som røres lite eller er svært enkle kan vare mye lenger, men det er med begrenset håndtering og når de er lite utsatt plassert med tanke på vær og påkjenninger. Derfor vil vi også alltid vurdere hvert enkelt tilfelle og gjøre det vi kan for å hjelpe.

Vi innrømmer en **to års reklamasjonsrett på viltkamera**. Det gis ingen utvidet garanti. Når det evt. reklameres på varen, skal det skje til kjøpsted og med kvittering. Det skal følge med en beskrivelse av feilen, og evt hvordan den har oppstått. Uten kvittering / beskrivelse returneres varen ubehandlet. Unntak kan være der det er åpenbart at varen er av nyere dato.

Kamera som kommer inn til oss, sjekkes for fysiske skader, alder og bruk vurderes. Kameraet funksjonstestes på hovedfunksjoner og innmeldt feil, samt oppgraderes om det trengs. Kameraet

returneres slik det er mottatt om annet ikke er avtalt. Brukte batterier som er «tomme» returneres ikke.

Kamera som returneres innen reklamasjonsfrist, med kvittering og beskrivelse, blir enten ordnet eller byttet. Fra vi mottar kamera er behandlingstiden 1-2 uker. Det tar ofte lengre tid i høysesong/ferietid.